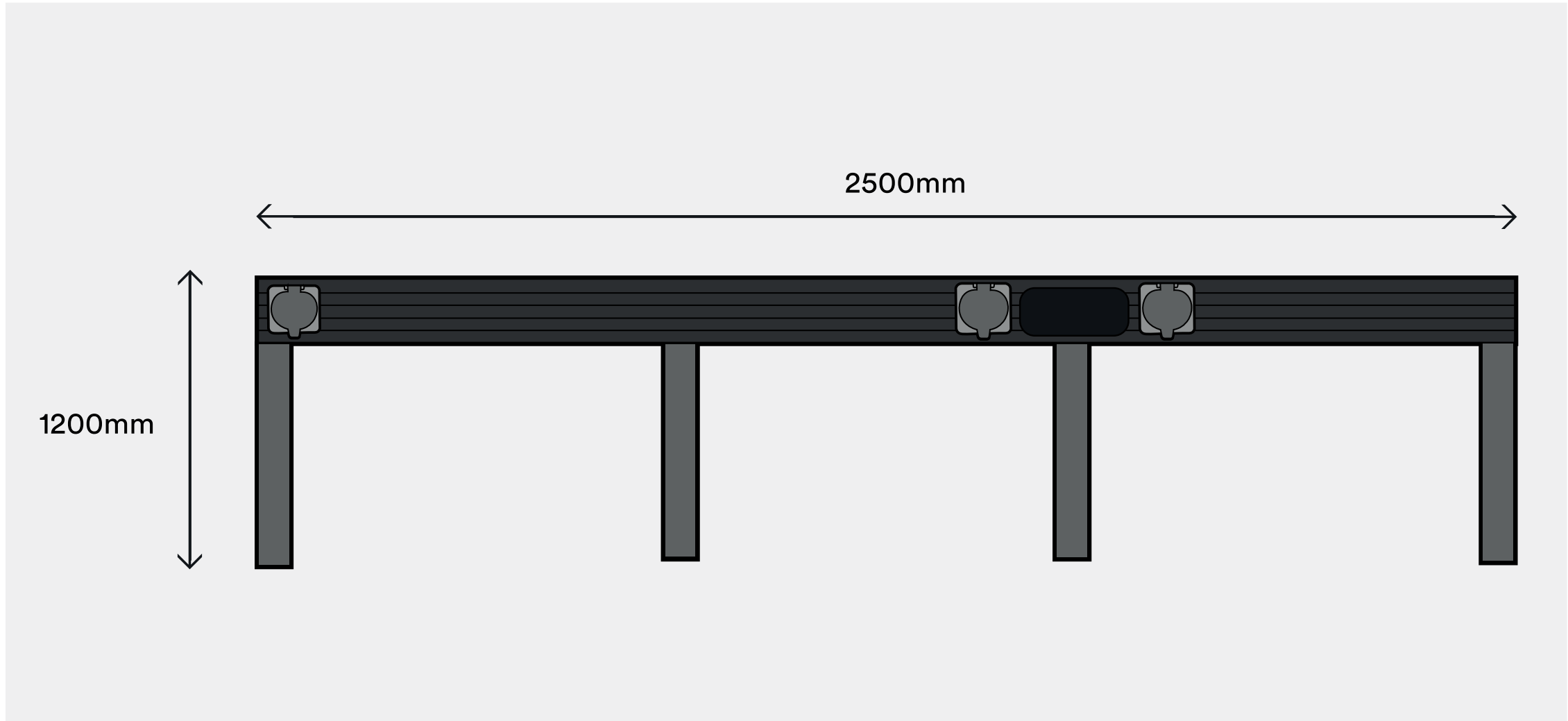


# Balken





# Balken

<b>Kapsling</b>	Extruderad aluminiumprofil med lock
<b>Material</b>	Minst 75 % återvunnen aluminium ("Post Consumer Scrap")
<b>Installationstyp</b>	Inomhus och utomhus
<b>Dimension tvärsnitt (HxB)</b>	139 x 143 mm
<b>Leveranslängd</b>	2500 mm, kapas vid behov på plats
<b>Färger</b>	Svart (RAL 9011) Aluminiumgrå (Naturanodisering)
<b>IP-klassning</b> <b>IK-klassning</b>	IP44 IK10
<b>Vikt per 2500 mm (inkl. Lock)</b>	12,5 kg
<b>Aluminiumstolpe</b>	Diameter 55 mm Standardlängd 1450 mm, kapas på plats
<b>Infästning</b>	Vägg- och stolpfäste

---



# Markinfästning

Fabrikat

Sluta Gräv

Typ

SGN rörskruv

Art.nr (leverantör)

3002

Ytbehandling

Galvaniserad

Längd

865 mm

Ytterdiameter

67 mm

Innerdiameter

64 mm

Material ISO 630 FE 360A  
Produkt EN 1090  
Galvanisering EN 1461  
Tillverkningsprocess ISO 9001:2015  
Installationsprocess ISO 9001:2015  
Förväntad min. livlängd\* 100 år

Alternativa markskruv, markdubb och markfundament kan användas i de fall underlaget kräver det.

---

Ladda din elbil!

Kan lagra ned to elbilsladdor

- 1. Ladda in elbilsladdor
- 2. Koppla till elbil
- 3. Starta laddning



Support

support@chargenode.eu eller 08-888 88 88

Drifttid

167

Max effekt

22kW

Tack!

Kontakta oss

+46(0)10-205 10 55

hej@chargenode.eu

Chargenode.eu